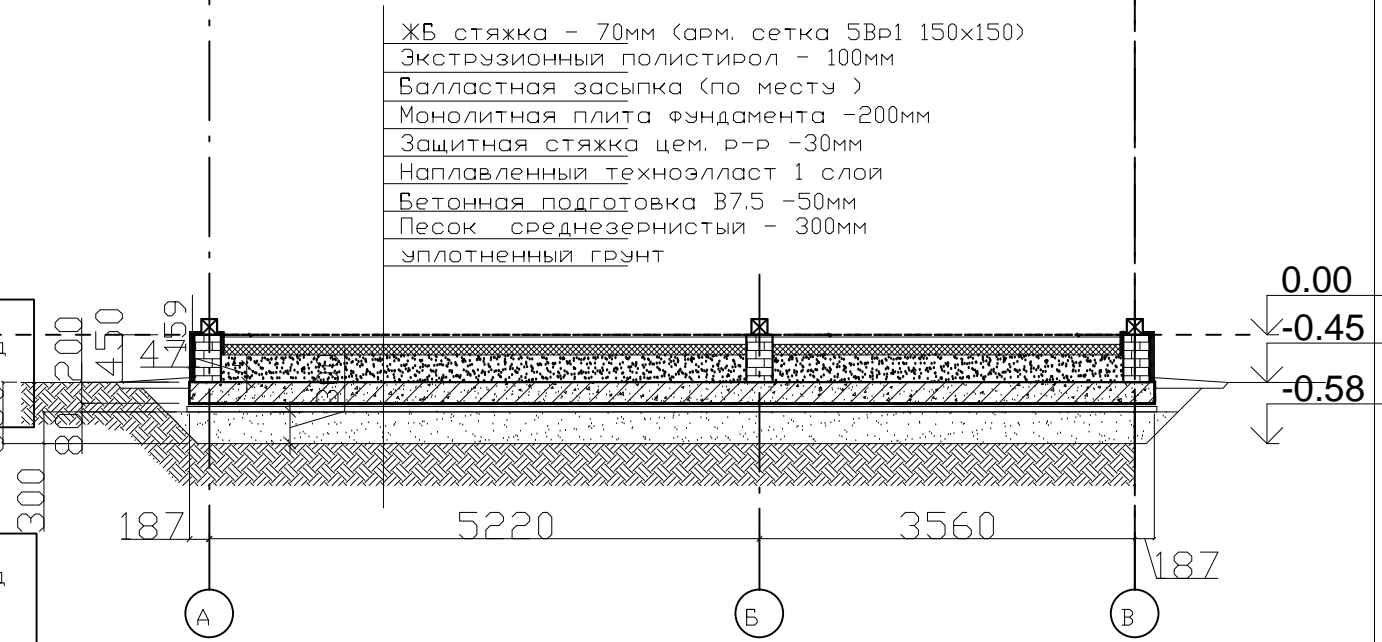
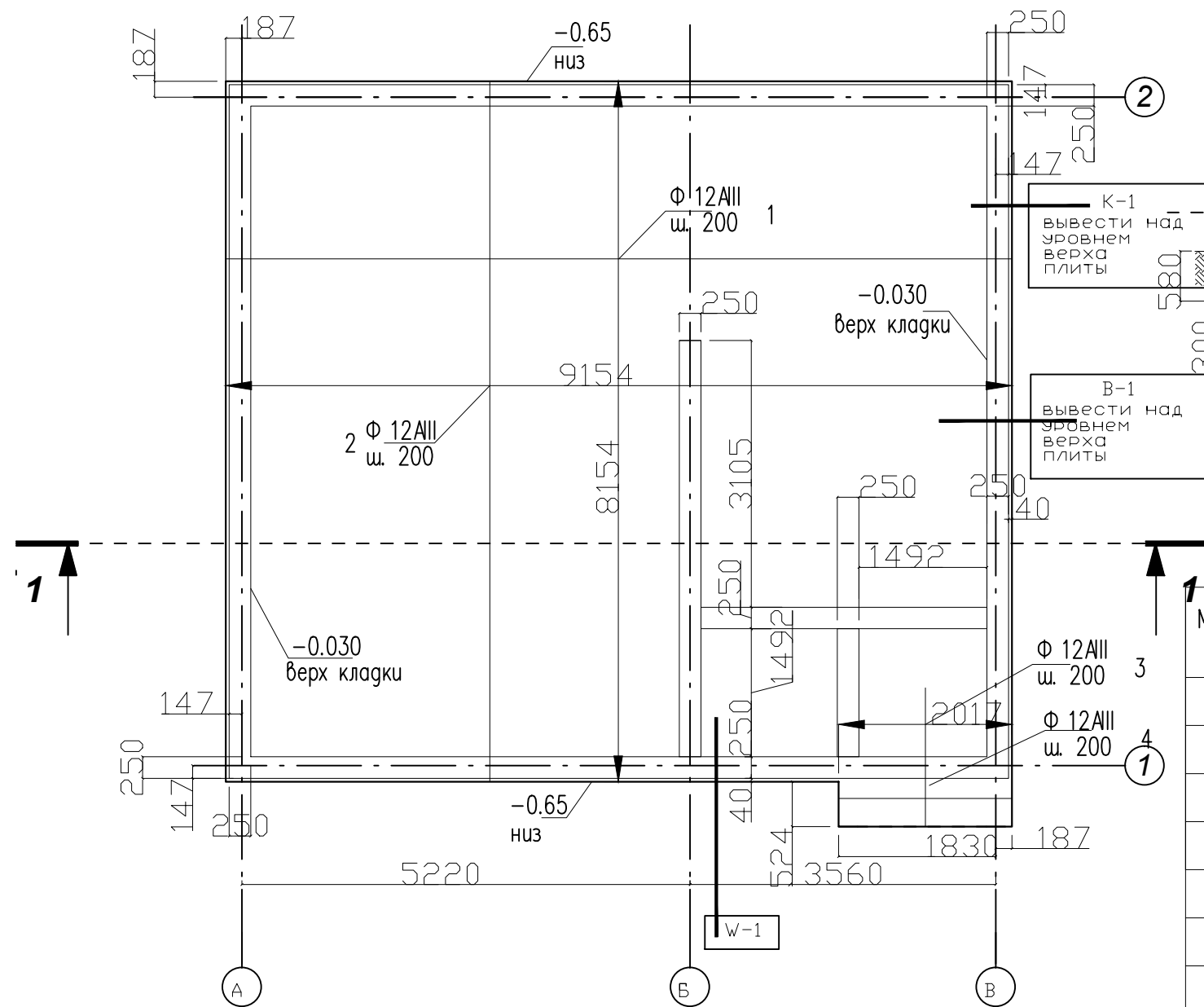




Схема расположения плиты фундамента.  
Верхняя и нижняя арматура.



Марка поз	Обозначение	Наименование	Кол. шт.	Масса ед., кг	Всего, кг.
<u>ПМ-1 (плита фундамента)</u>					
1	ГОСТ 5781-82*	Φ 12 AIII L=9100	41	8.08	331.3
2	ГОСТ 5781-82*	Φ 12 AIII L=8100	46	7.19	330.74
3	ГОСТ 5781-82*	Φ 12 AIII L=1800	4	1.6	6.4
4	ГОСТ 5781-82*	Φ 12 AIII L=1000	11	0.888	9.8
		Φ 12 AIII L=1096 (фиксаторы верхней сетки 1шт/м <sup>2</sup> )	75	0,97	73
		Бетон кл.В25 15 м <sup>3</sup>			
		Бетон кл.В7.5 3.75 м <sup>3</sup>			

Согласовано

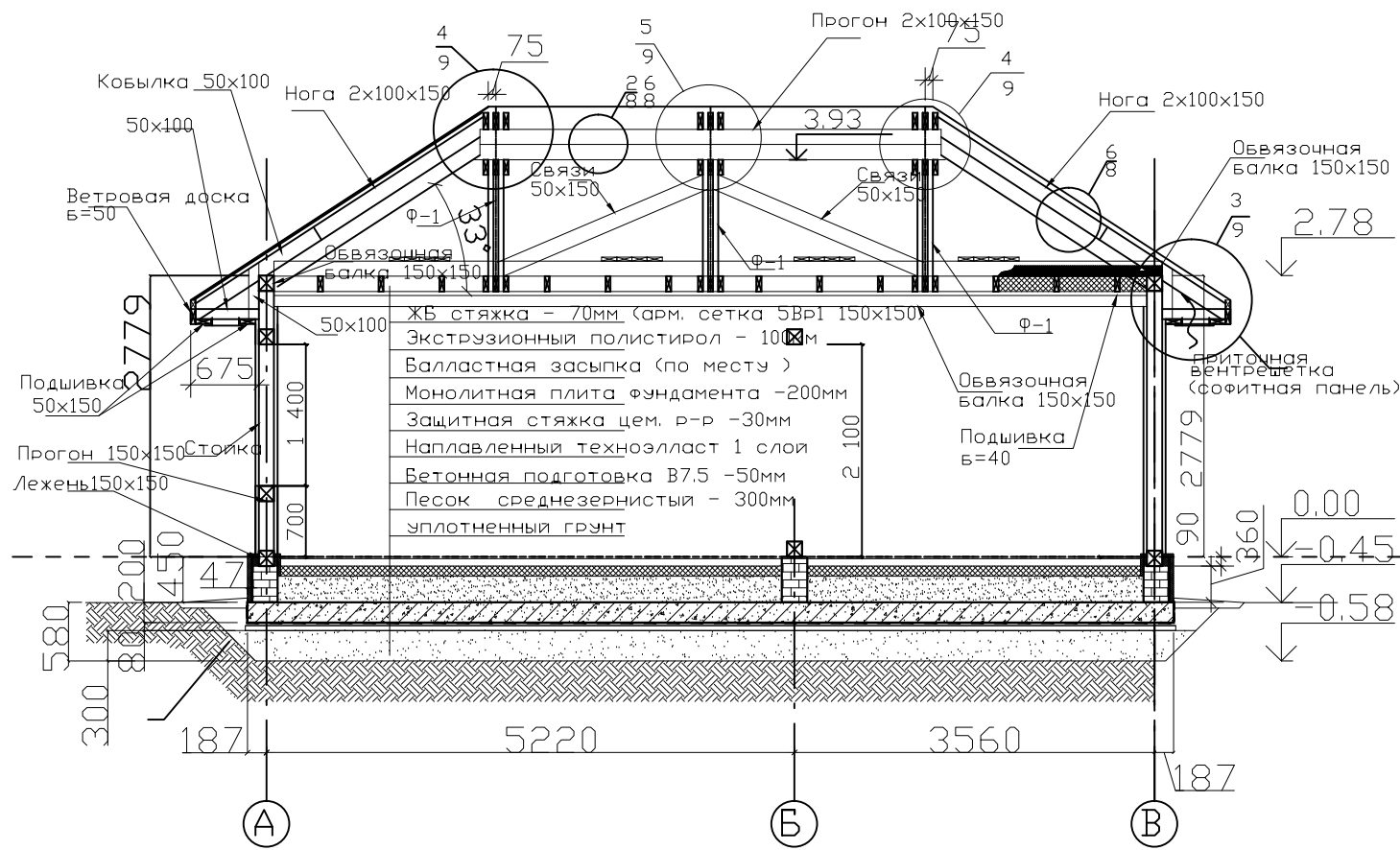
Име. № подл.	Подп. и дата	Взам. инв. №

кирпич глиняный полнотелый М150	3,86 м <sup>3</sup>	1600 шт.
полистирол экструзионный б=100	6,5 м <sup>3</sup>	
полистирол экструзионный б=40	1,0 м <sup>3</sup>	
техноэласт ЭПП	95 м <sup>2</sup>	
раствор цем. для стяжек	7,5 м <sup>3</sup>	
песок средней крупности строительный	24 м <sup>3</sup>	
балластная засыпка- местный грунт	10,4 м <sup>3</sup>	

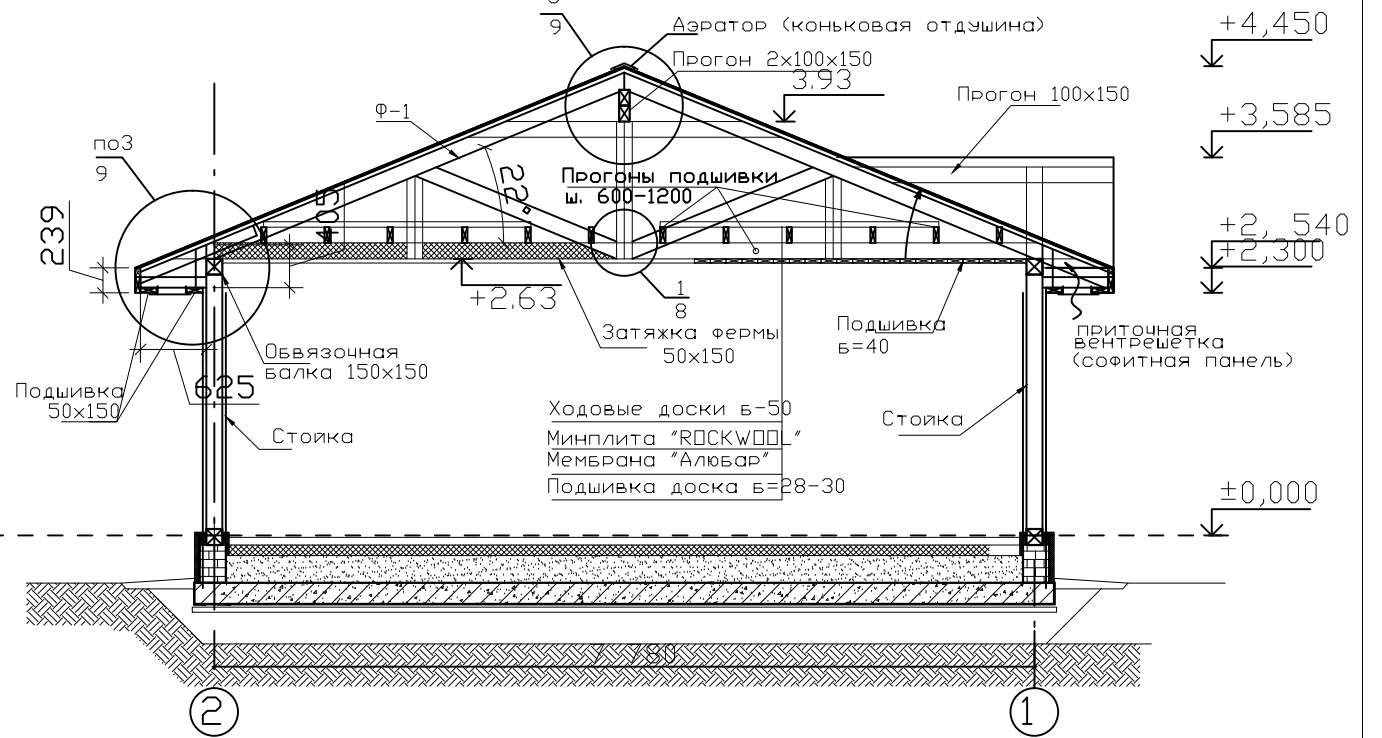
До бетонирования плиты заложить выпуск канализации, ввод водопровода и эл. кабеля.  
Грунты приняты условно: суглинки мягкопластичные влажные.

Заказчик: Слесаренко Александр					
Изм.	Кол. уч.	Лист	№ док.	Подп.	Дата
Архитектор					
Разраб.					
Конструктор					
Провер.					
Проект трапезной адрес: г. Москва					
			Стадия	Лист	Листов
			РП	2	
Схема расположения плиты фундамента					

1-1



2-2



Согласовано

Взам. инв. №

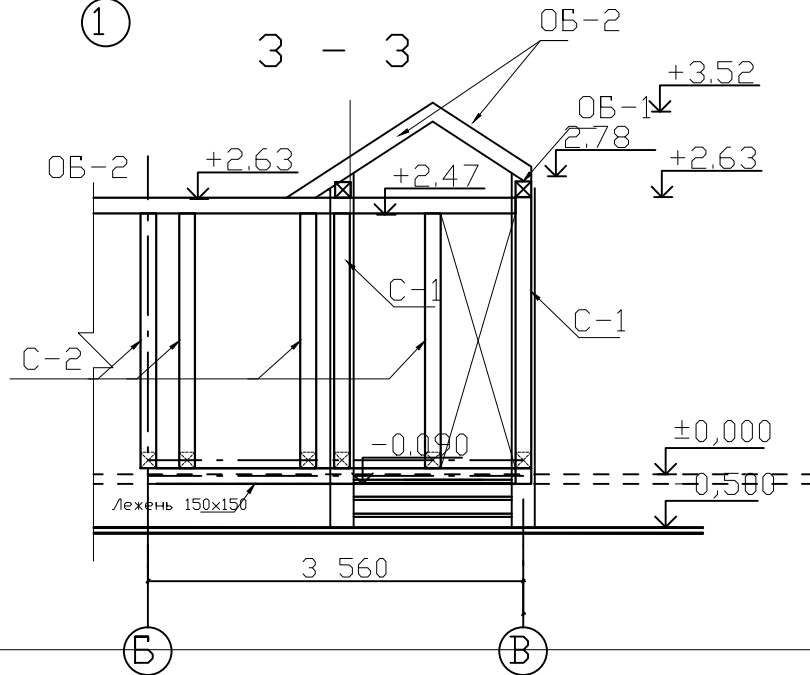
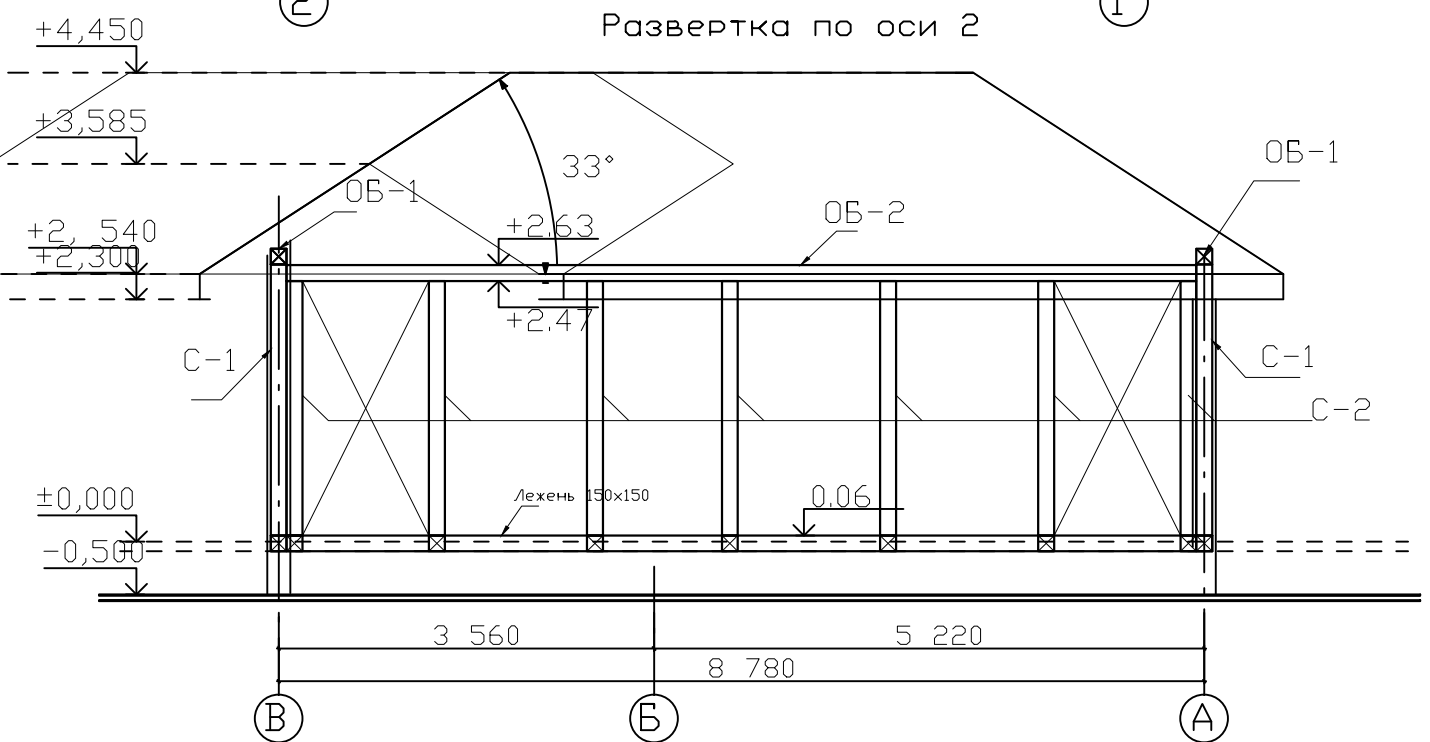
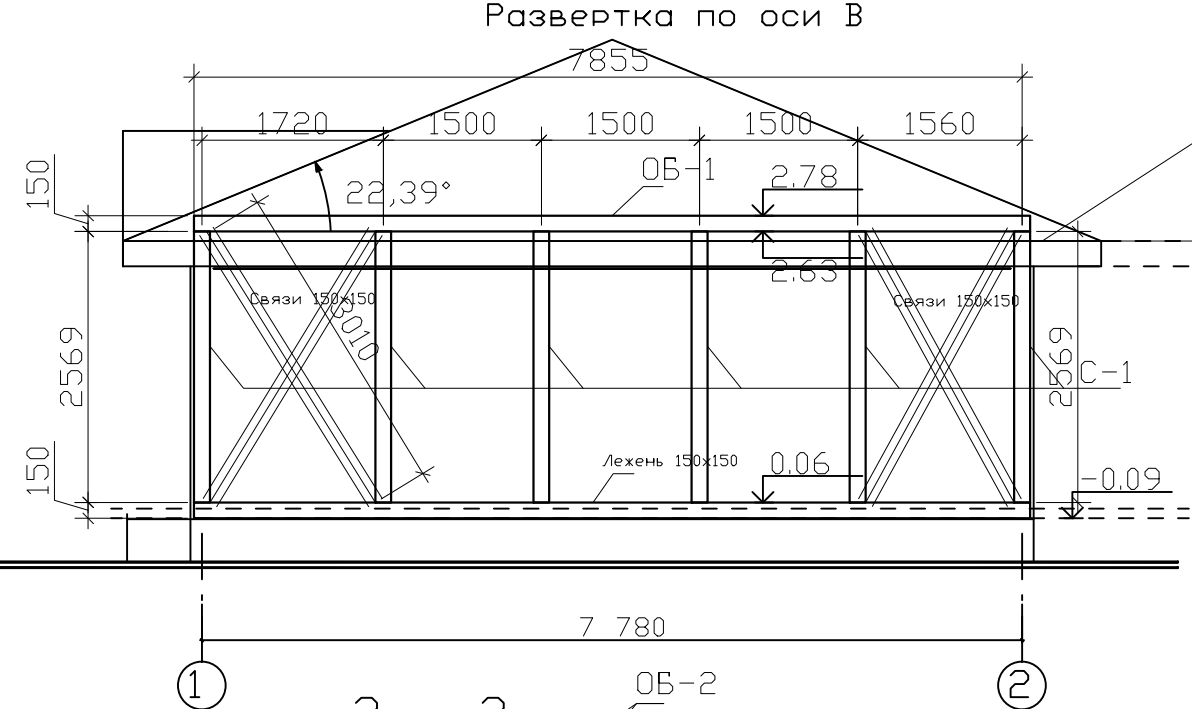
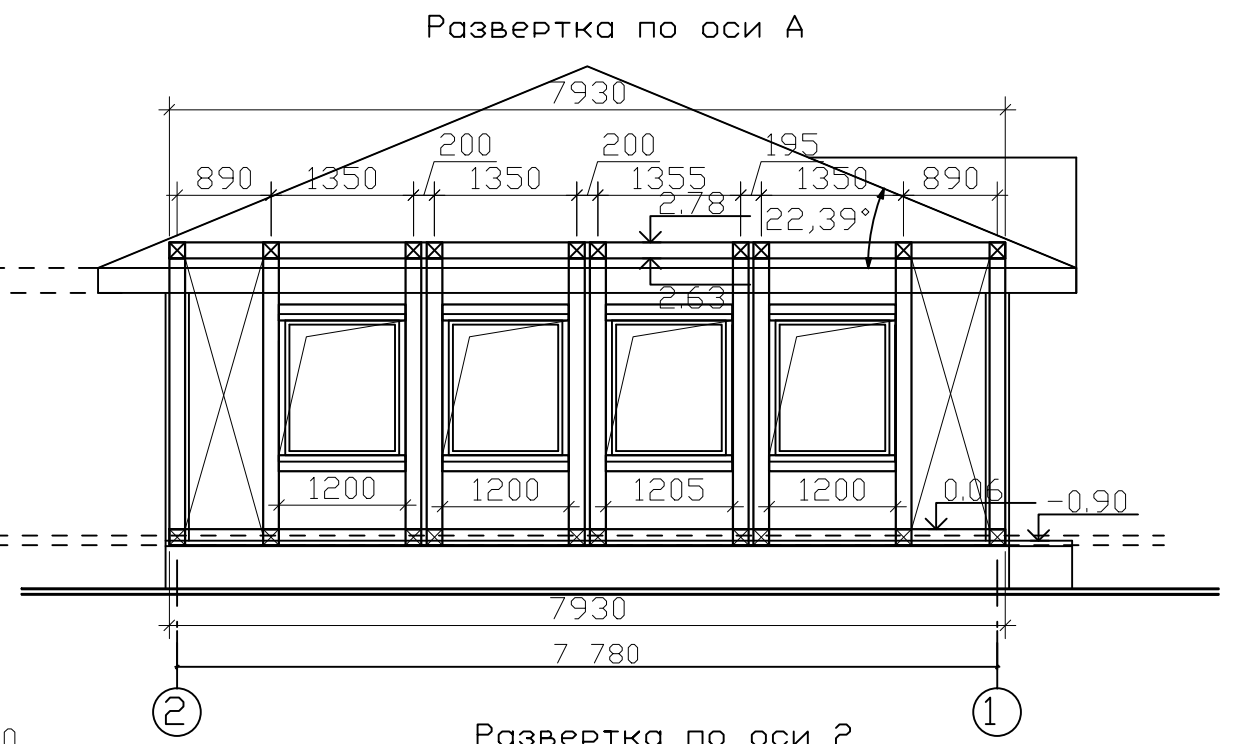
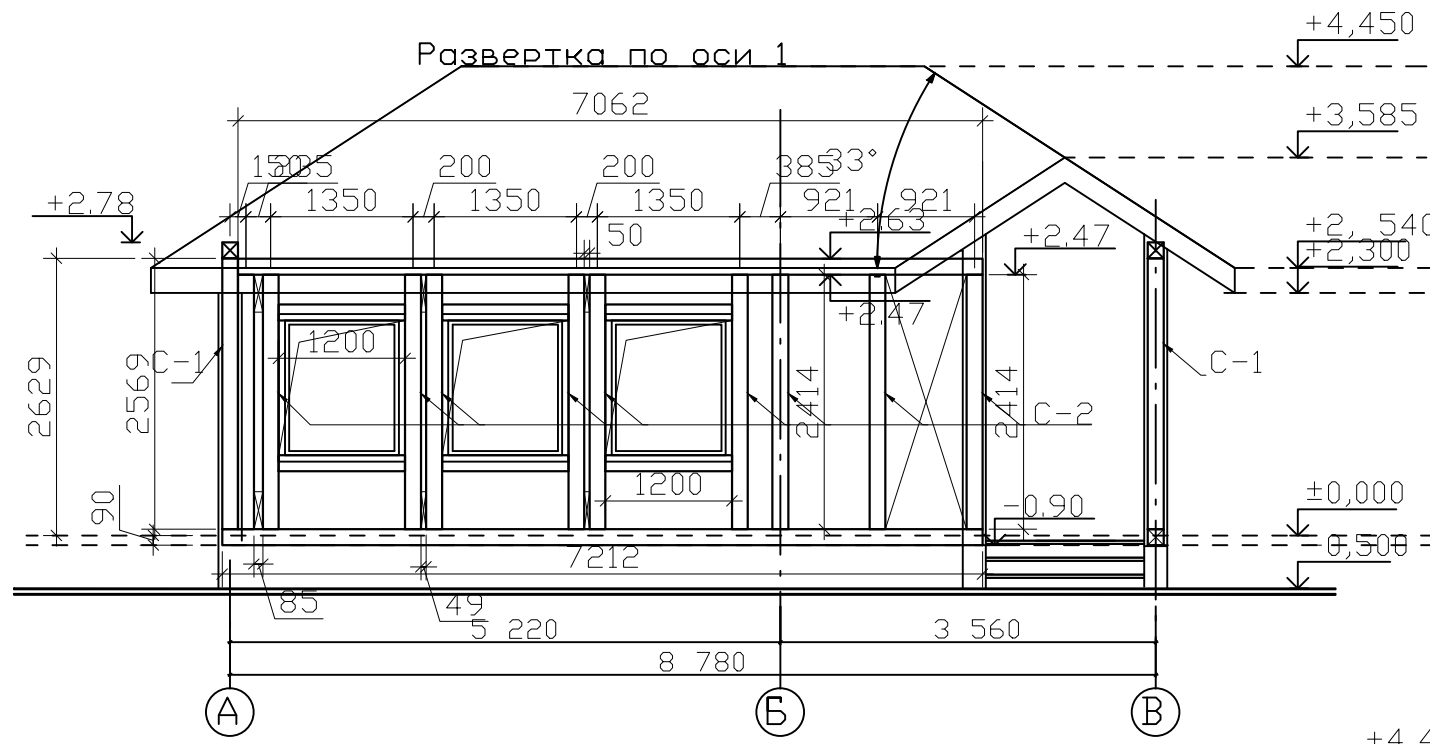
Подл. и дата

Инв. № подл.

Заказчик: Слесаренко Александр

Изм.	Кол. экз.	Лист	? док.	Подп.	Дата				
Архитектор						Проект трапезной адресу: г. Москва	Стадия	Лист	Листов
Разраб.							РП	3	
Конструктор									
Провер.						Разрезы 1-1 - 2-2			



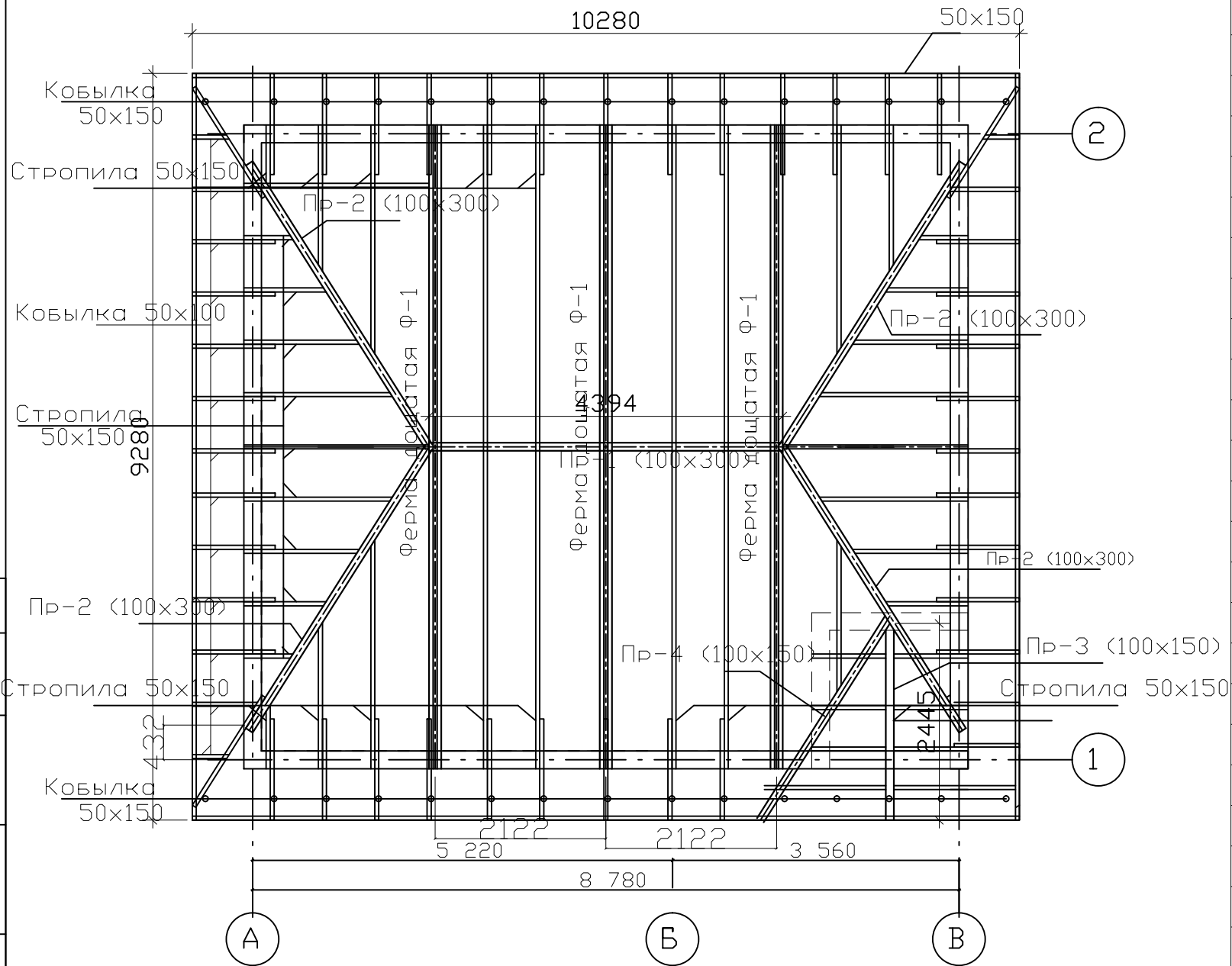


Согласовано

Инь. ? подл.	Подп. и дата	Взам. инв. ?

Изм.	Кол. экз.	Лист	? док.	Подп.	Дата	Заказчик: Слесаренко Александр			
Архитектор						Проект трапезной адресу: г. Москва	Стадия	Лист	Листов
Разраб.							РП	5	
Конструктор						Развертки стен			
Провер.									

# Схема расположения ферм и стропил.



## Спецификация древесины

Поз. дет.	Наименование	Сечение мм.	Длина мм.	Кол. шт.	Общая Длина м.	Объем древесины, м3	
						Эл-та	Всего
	Рядовые стропила	50x150			104		0,78
	Затяжки ряд. стропил	50x150			103,2		0,774
	Подшивка свесов	50x150	39200	2	78,4		0,59
	Обрешетка	40x150	6000	81	486		2,92
	Подшивка	30x150	8560	52	446		2,0
	Кобылка	50x100	1500	52	78		0,39
	Ветровая доска	50x150	39200	2	78,4		0,59
	Прогон подшивки	50x150	8560	13	111,3		0,83
	Прогон подшивки	50x150	7560	15	113,4		0,85
	Кронштейны свесов	50x150	1025	104	106,6		0,8
	Ферма Ф-1			3		0,502	1,506
	Накосная нога (Пр-2)	100x300	5000	4	20		0,6
	Коньковый прогон	100x300	4500	1	4,5		0,135
	Всего:						12,8
	Материалы:						
	Фанера б=12 (ОСП)	107,4м2					
	Кровельное покрытие	107,4м2					
	Минплита (б=250мм)	18м3					
	Мембрана пароиз.	72м2					
	Соединитель угловой тип 105 усиленный			116			
	Чистовая подшивка свесов и ветровой доски	35м2					
	Шпилька М12		360	46			
	Шайба М12			92			
	Гайка М12			92			
	2х ст. зуб. пластины			26			
	Подвесы прогонов подшивки оцинков. б=3мм			195			

Согласовано

Взам. инв. ?

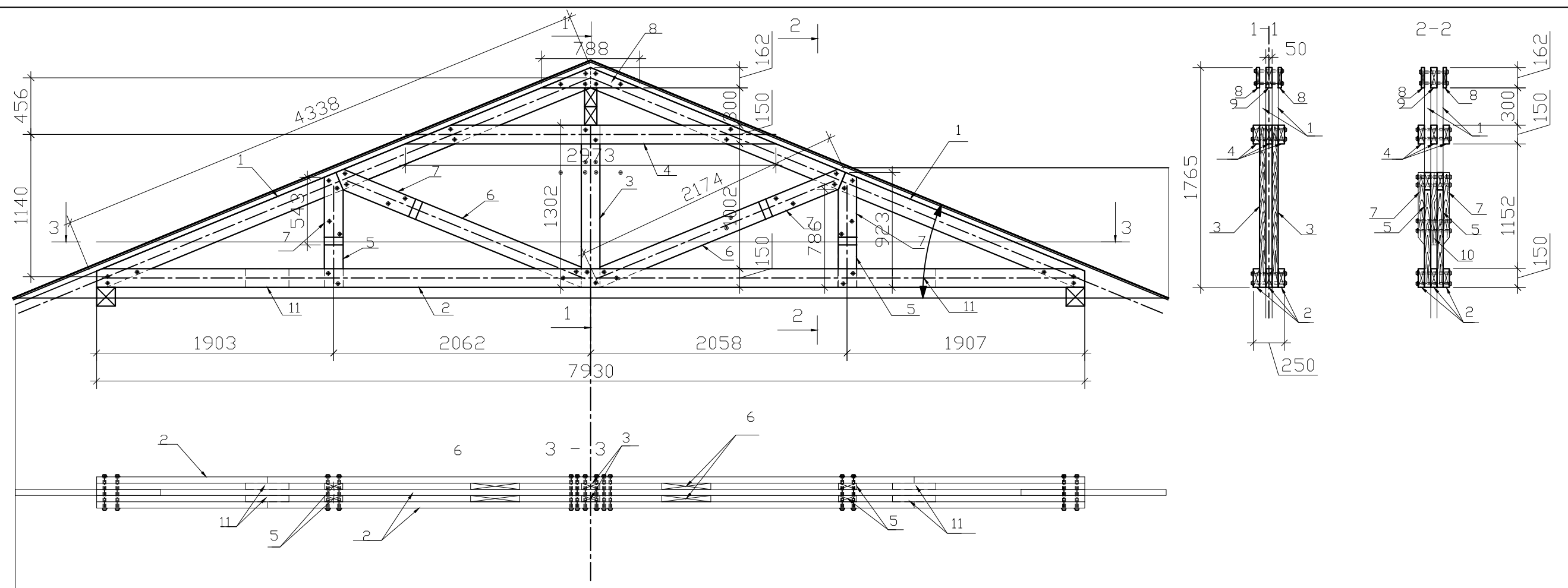
Подп. и дата

Инв. ? подл.

Проходы вытяжной вентиляции выполнять по месту.  
 Узловые соединения на штампованных оцинкованных деталях б=3мм "SIMPSON" или др.  
 Материал стропил - брус хвойных пород 2-сорта. Остальные материалы не нормируются.  
 Все деревянные конструкции обработать огнезащитным и антисептическим составом

Заказчик: Слесаренко Александр

Изм.	Кол. экз.	Лист	? док.	Подп.	Дата				
Архитектор						Проект трапезной адресу: г. Москва	Стадия	Лист	Листов
Разраб.							РП	6	
Конструктор							Схема расположения стропильных конструкций		
Провер.									



Спецификация древесины на ферму Ф-1

Марка изд.	Поз. дет.	Наименование	Сечение	Длина	Кол.	Общая Длина м	Объем древесины	
							Эл-та	Всего
		Ферма Ф-1	шт.	3				
	1	Балка верхнего пояса	50x150	4330	2	8660		0,065
	2	Затяжка	50x150	7930	3	23790		0,18
	3	Стойка	50x150	1300	2	2600		0,02
	4	Затяжка	50x150	2970	3	8910		0,07
	5	Стойка	50x150	790	4	3160		0,024
Ф-1	6	Раскос	50x150	2180	4	8720		0,065
	7	Накладки стыковочные	50x150	600	8	4800		0,036
	8	Накладка (Фанера б=24мм)	24x160	800	2	1600		
	9	Прокладка	50x160	800	1	800		0,006
	10	Прокладка	50x150	600	2	1200		0,009
	11	Прокладки стыковочные	50x150	600	6	3600		0,027
		ВСЕГО:						0,502 м3

	Длина	Кол.	Масса кг	
			1 шт.	Общая
Металлические изделия				
Гвозди 120x4	120	64		
Шпилька М12	300	44		
Шайба М12		88		
Гайка М12		88		

Согласовано

Изм. ? подл.

Подп. и дата

Взам. инв. ?

Заказчик: Слесаренко Александр					
Изм.	Кол. экз.	Лист	? док.	Подп.	Дата
Архитектор					
Разраб.					
Конструктор					
Провер.					
Проект трапезной адресы: г. Москва			Стадия	Лист	Листов
Ферма Ф-1			РП	7	

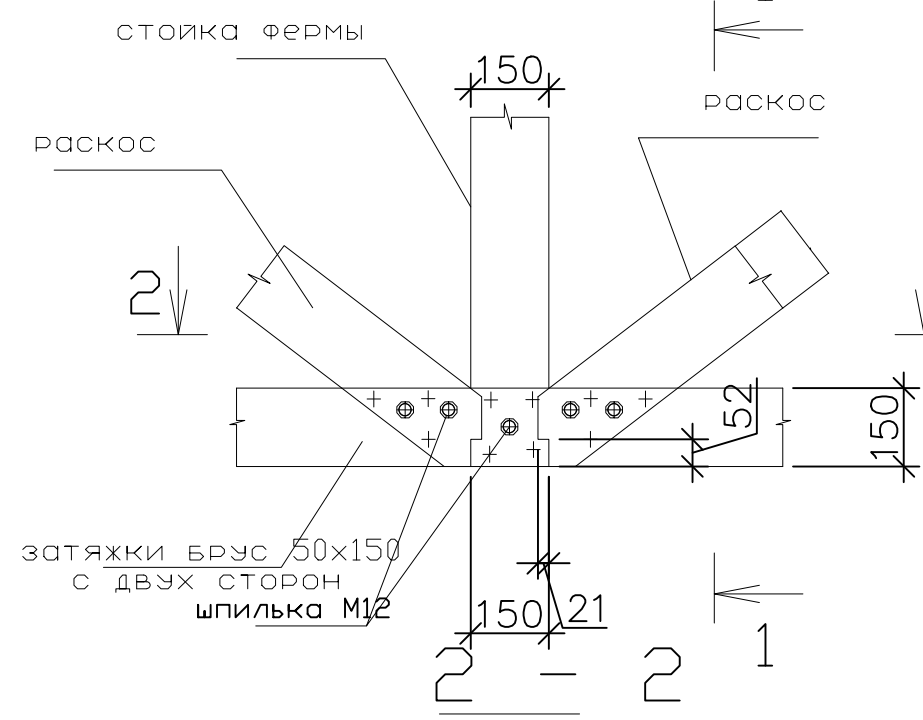
Согласовано  
Согласовано

Взам. инв. ?

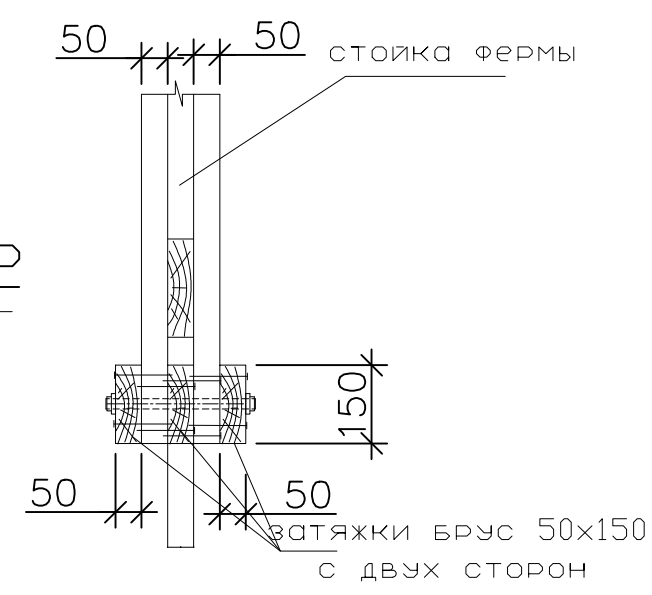
Подп. и дата

Инв. ? подл.

1

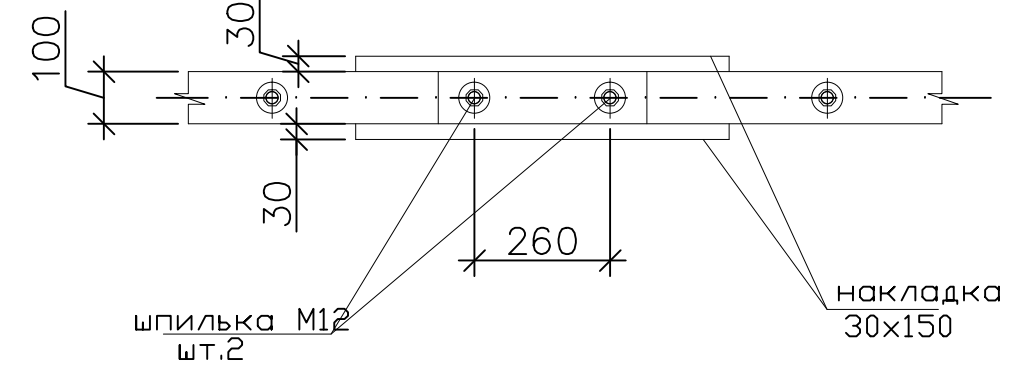
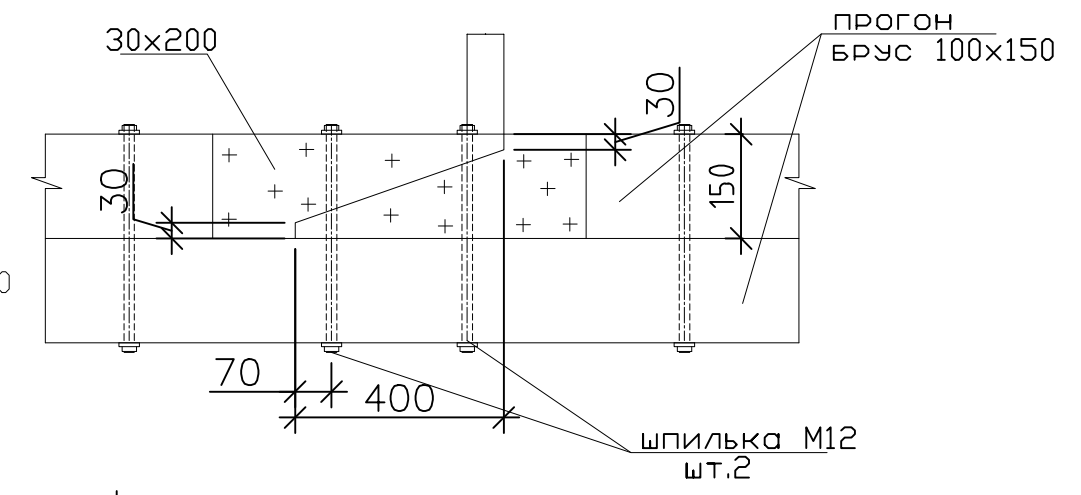


1 - 1



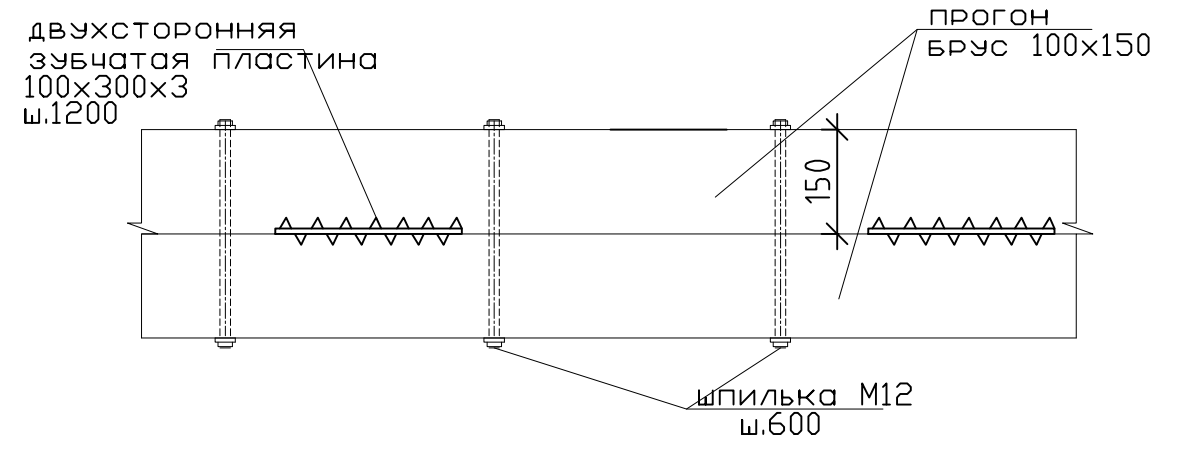
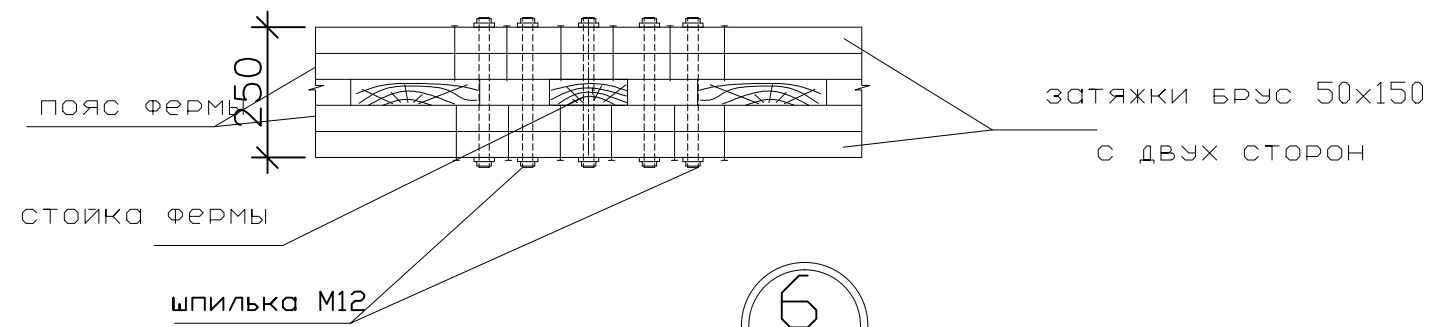
2

Сращивание прогонов по длине



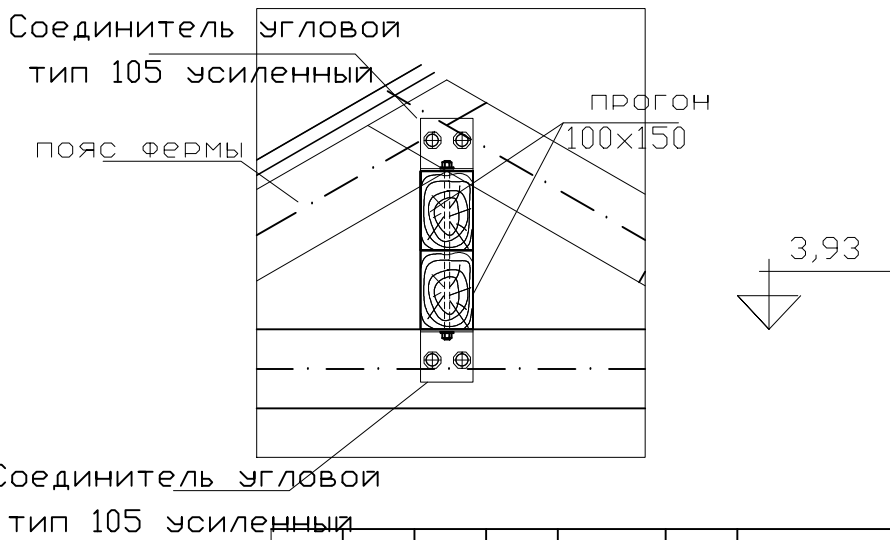
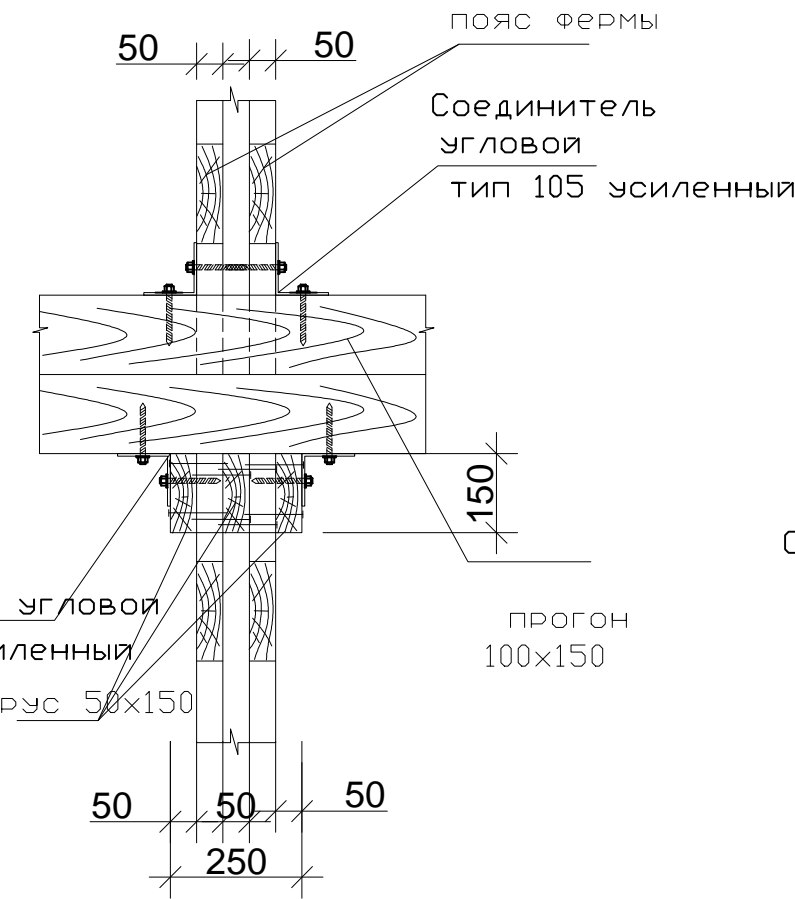
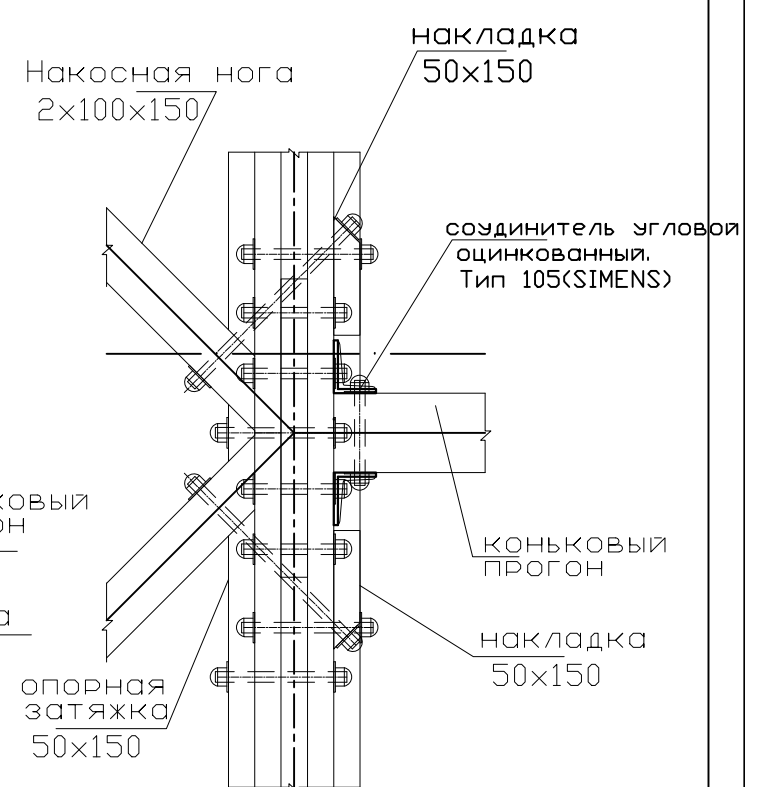
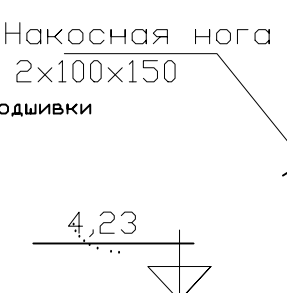
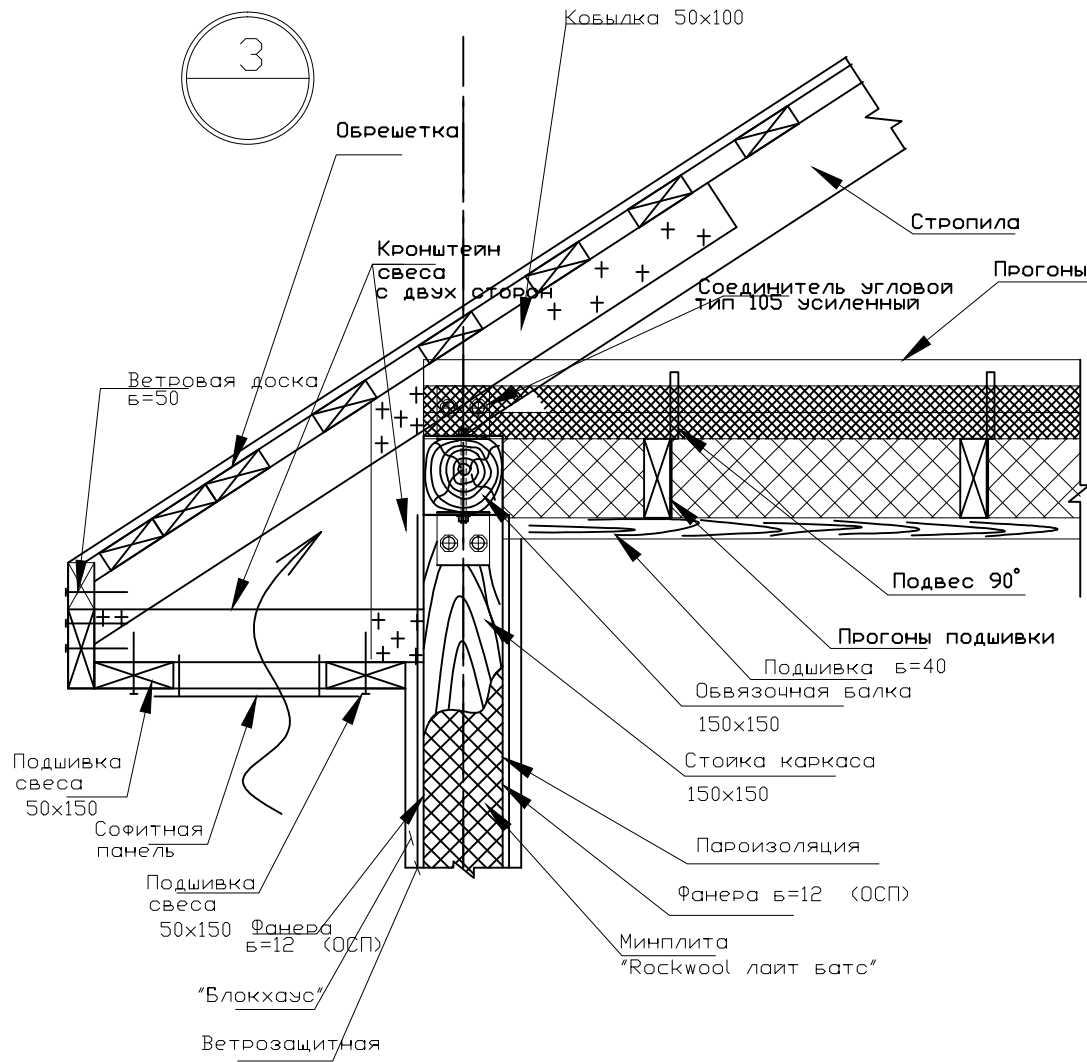
6

Сращивание прогонов по высоте



Заказчик: Слесаренко Александр					
Изм.	Кол. экз.	Лист	? док.	Подп.	Дата
Архитектор					
Разраб.					
Конструктор					
Провер.					
Проект трапезной адресу: г. Москва				Стадия	Лист
Узлы кровли				РП	8
				Листов	





Согласовано

Изм.	Кол. экз.	Лист	? док.	Подп.	Дата
Архитектор					
Разраб.					
Конструктор					
Провер.					
Инв. ? подл.					
Подп. и дата					
Взам. инв. ?					

Заказчик: Слесаренко Александр					
Изм.	Кол. экз.	Лист	? док.	Подп.	Дата
Архитектор					
Разраб.					
Конструктор					
Провер.					
Проект трапезной адресу: г. Москва				Стадия	Лист
Узлы кровли				РП	9
				Листов	